

НП206-128.64.0.Б

Зона	Поз. обозначение	Наименование	Кол	Примечание
	A1..A3	Источник питания DR30 - 24	3	
	CU1	Синком IP/DIN (управляющий)	1	
	CO1..CO3	Синком IP/DIN (модуль опроса)	3	
	У1	Устройство защиты линии (CAN)	1	
	У11..У13	Устройство защиты линии (RS485)	3	
	A11..A14	Модуль ТС430	4	
	A21..A22	Модуль ТИТ430	2	
	K1..K12	Клемник Сb04142 (двойной)	12	
	СБ	Сервисный блок в составе:	1	
	КРН	Реле контроля напряжения	1	
	Д1,Д2	Датчик открывания дверей	2	
	Б1	Блок розеток ~220В	1	
	X1	Клеммник Legrand 2,5мм 2 конт. (CAN)	1	
	X2,X3	Клеммник Legrand 2,5мм 4 конт. (24В)	2	
	X4...X6	Клеммник Legrand 2,5мм 2 конт. (24В)	3	
	QF1	Автоматический выключатель С6	1	

Взам. инв. №

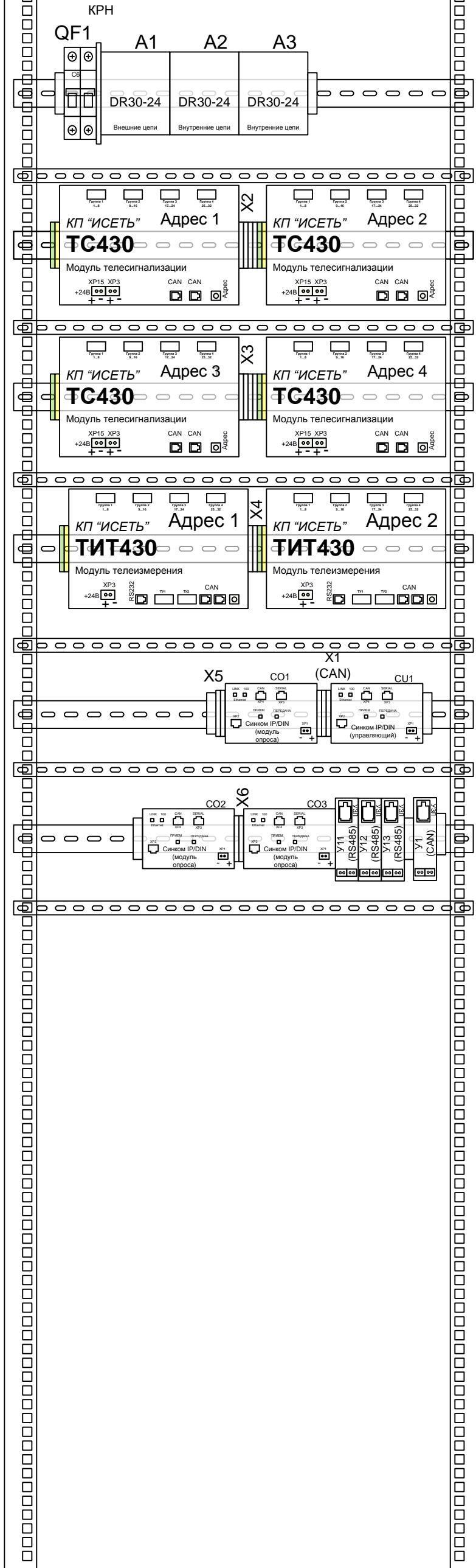
Подпись и дата

Инв. № подл.

НП206-128.64.0.Б ПЭЗ					
Вариант СБ/1Е/3RSz/CANz					
Изм.	Кол.	Лист	№ док.	Подпись	Дата
Разработал	Карелин				
Проверил	Дмитриев				
Н. Контроль					
Утвердил	Дмитриев				
<b>Перечень элементов</b>			Стадия	Лист	Листов
			РП	1	1
ООО «НТК ИНТЕРФЕЙС» г.Екатеринбург 2010 г.					

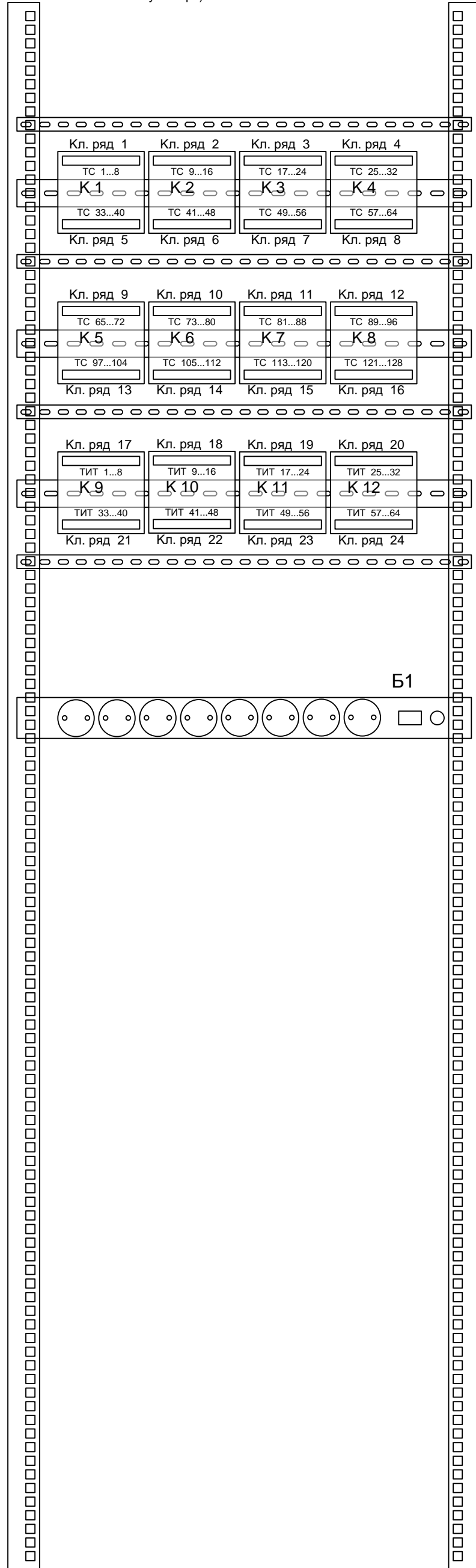
# Д1 Лицевая сторона

(устанавливается на стенку шкафа)



# Д2 Обратная сторона

(устанавливается на стенку шкафа)



НП206-128.64.0.Б ВО

Вариант СБ/1Е/3RSz/CANz

Изм.	Кол.	Лист	№ док.	Подпись	Дата
Разработал		Карелин			
Проверил		Дмитриев			
Н. Контроль					
Утвердил		Дмитриев			

**Общий вид**

Стадия	Лист	Листов
РП	1	1

ООО «НТК ИНТЕРФЕЙС»  
г.Екатеринбург  
2010 г.

Подпись и дата

Инв. № подл.

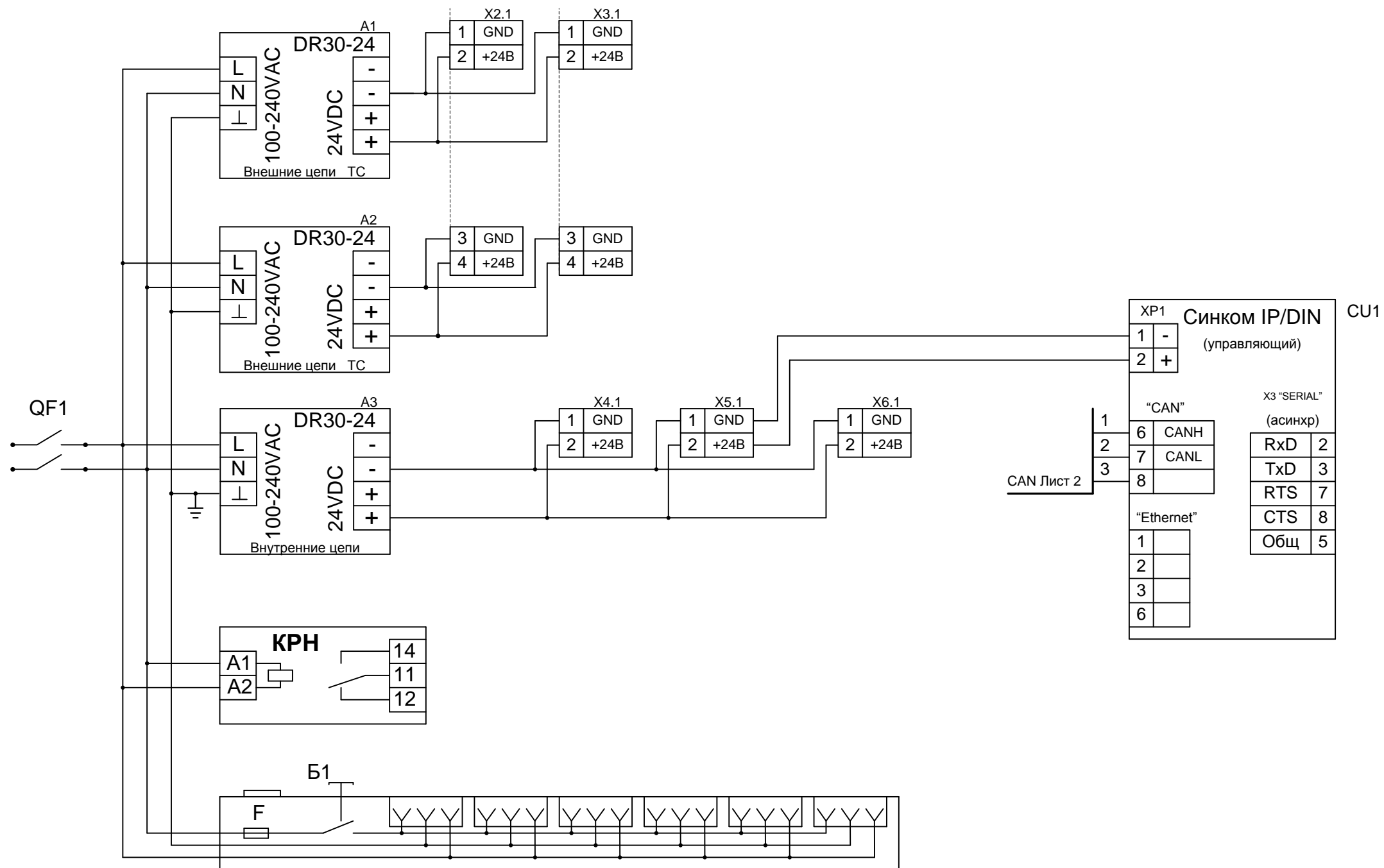


Схема кабеля 1

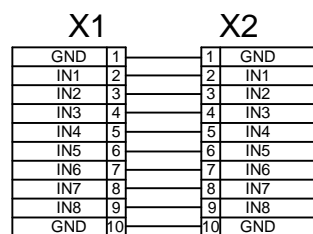


Схема кабеля 2



Изм.	Кол.	Лист	№ док.	Подпись	Дата
Разработал		Карелин			
Проверил		Дмитриев			
Н. Контроль					
Утвердил		Дмитриев			

НП206-128.64.0.Б ЭЗ

Вариант СБ/1Е/3RSz/CANz

# Схема соединений

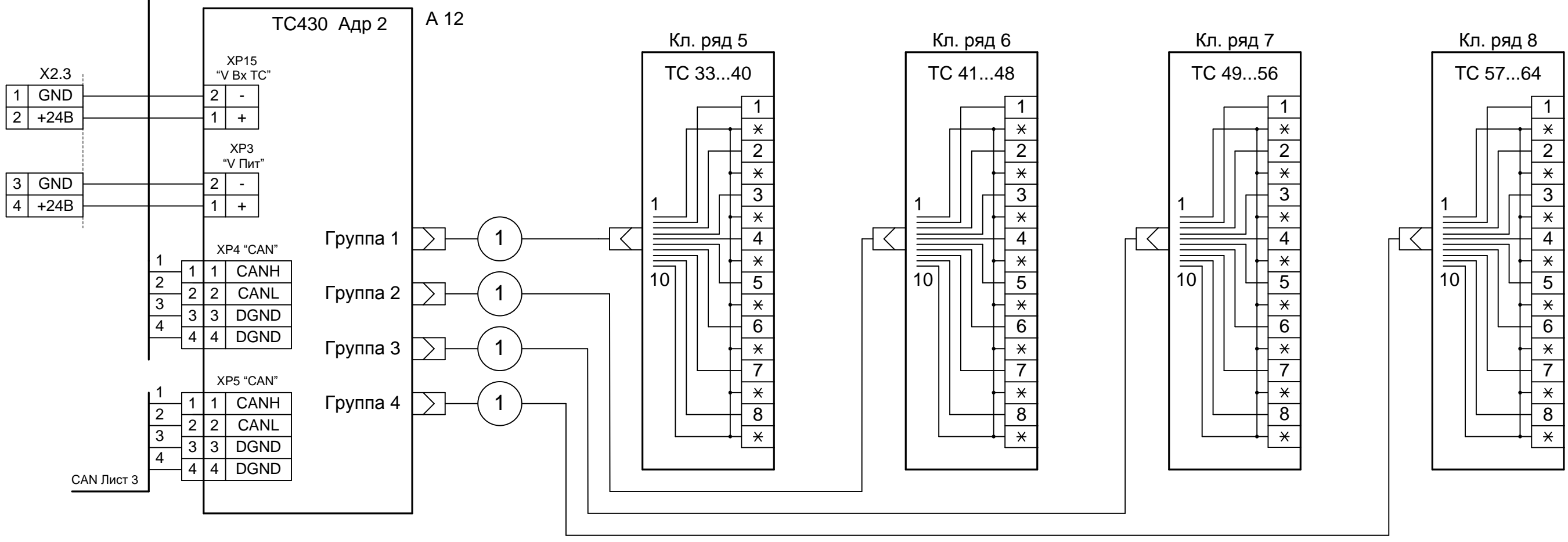
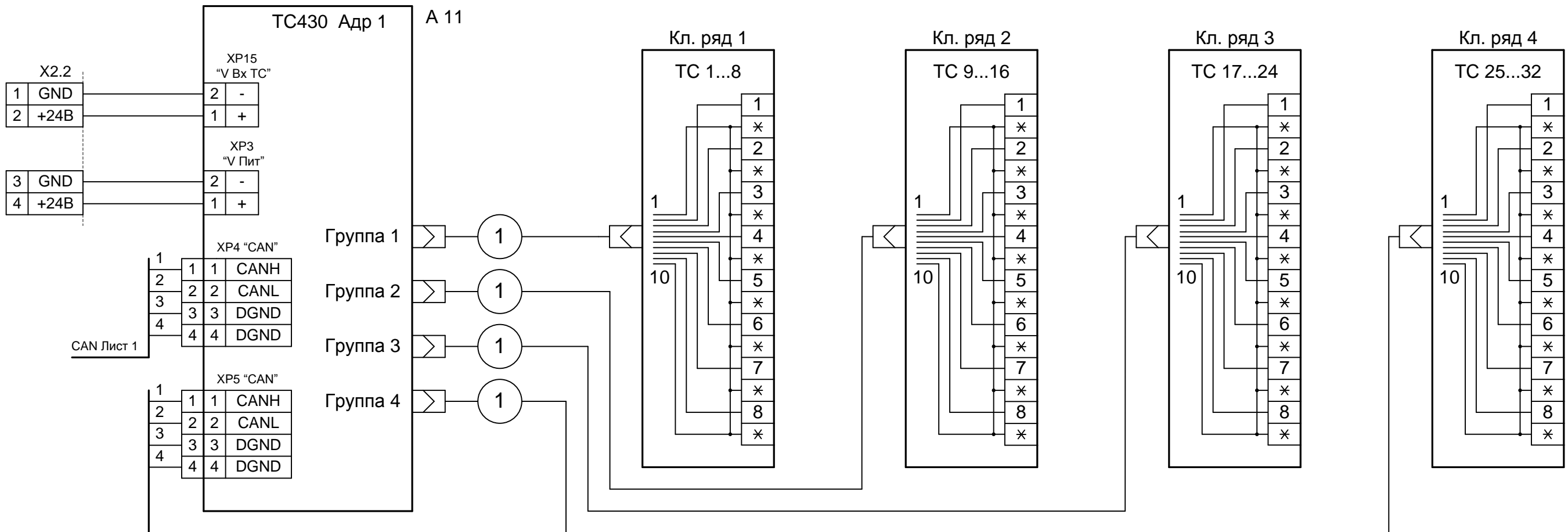
Стадия	Лист	Листов
РП	1	5

ООО «НТК ИНТЕРФЕЙС»  
г.Екатеринбург  
2010 г.

Взам. инв. №

Подпись и дата

Инв. № подл.



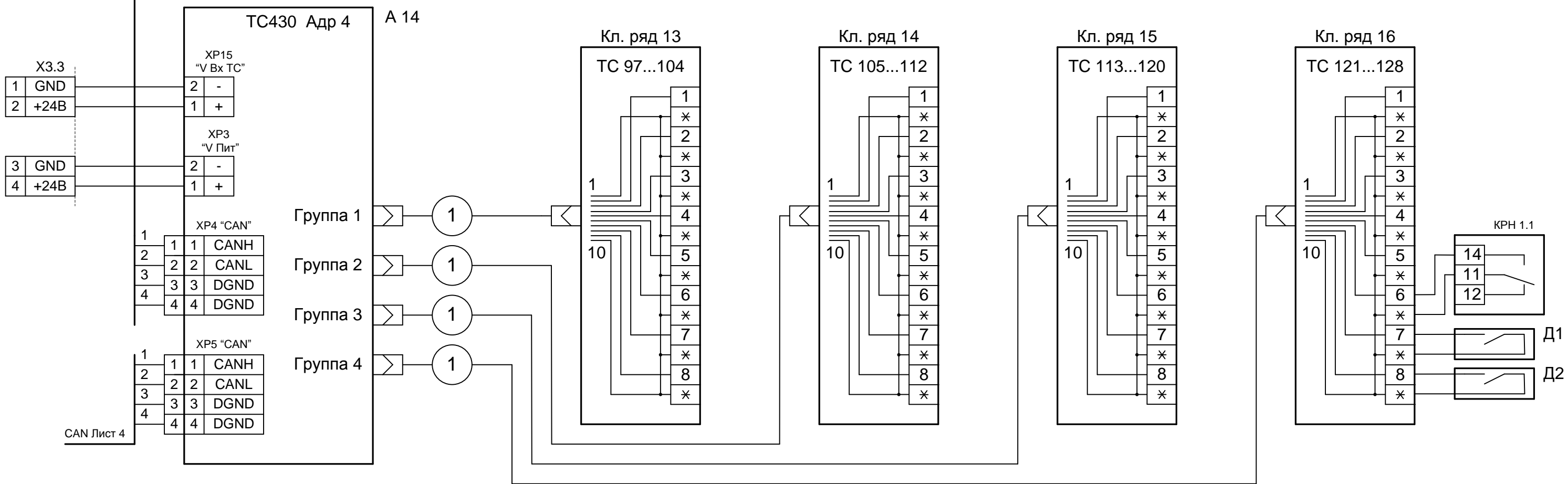
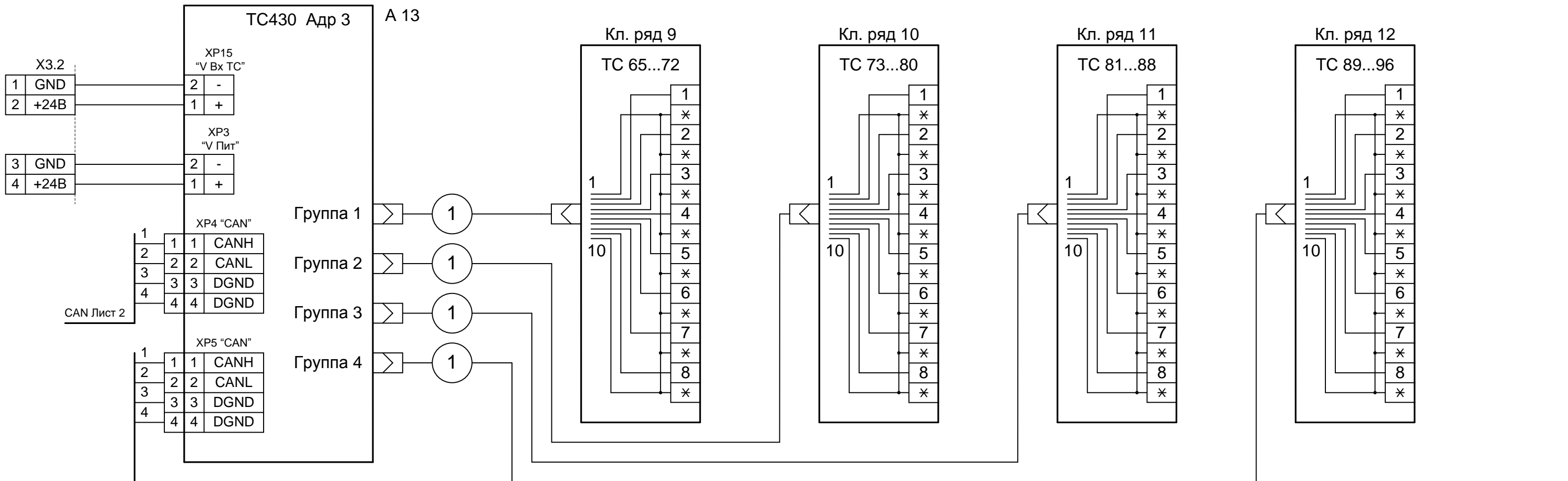
Взам. инв. №

Подпись и дата

Инв. № подл.

Изм.	Кол. л.	Лист	№ док.	Подп.	Дата

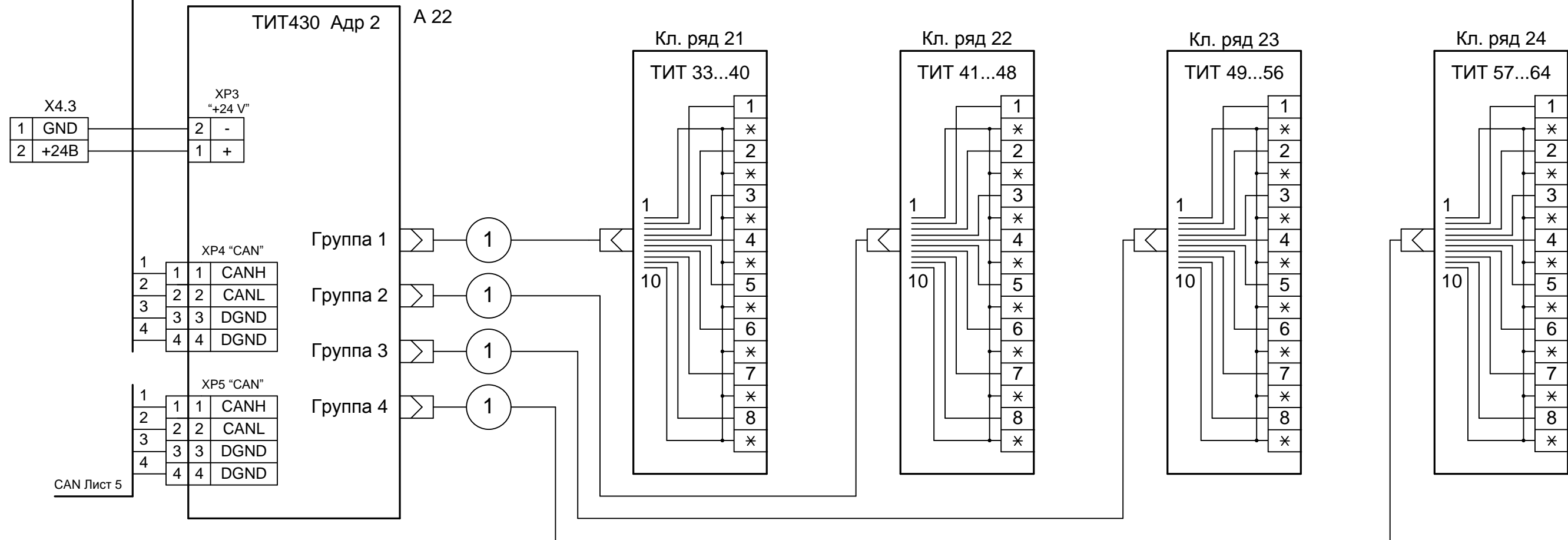
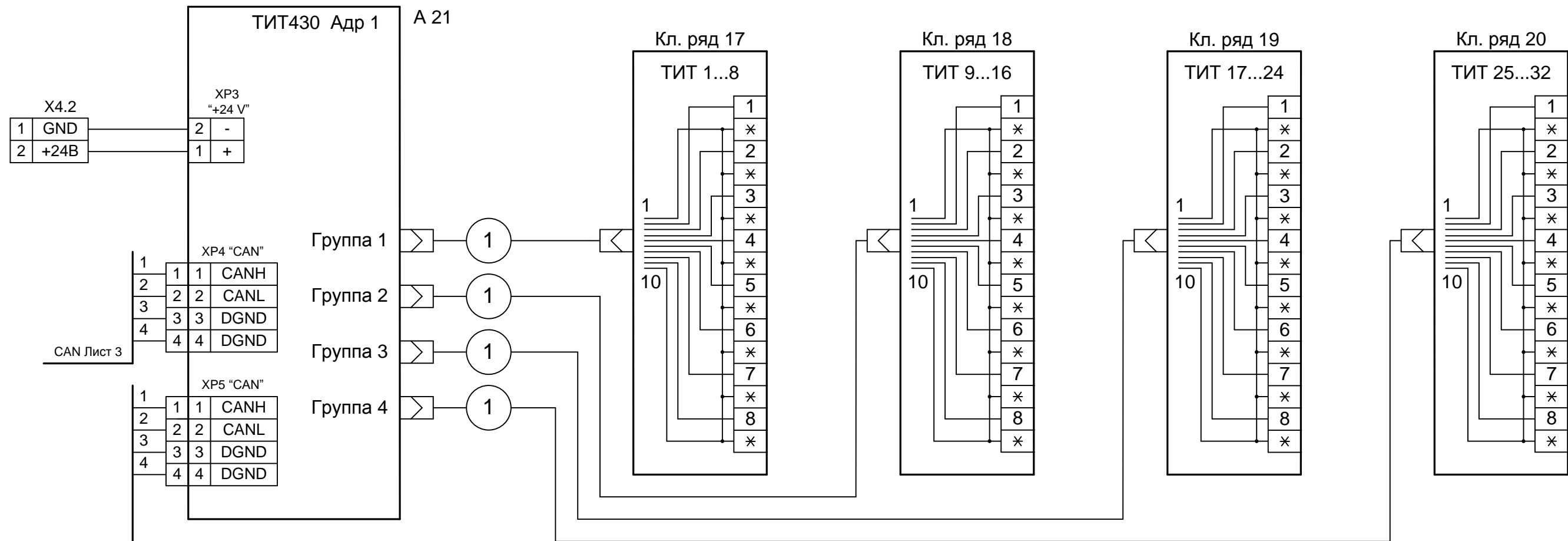
НП206-128.64.0.Б ЭЗ



Ине. № подл. Подпись и дата. Взам. инв. №

Изм.	Кол. л.	Лист	№ док.	Подп.	Дата

НП206-128.64.0.Б ЭЗ



Име. № подл. Подпись и дата. Взам. инв. №

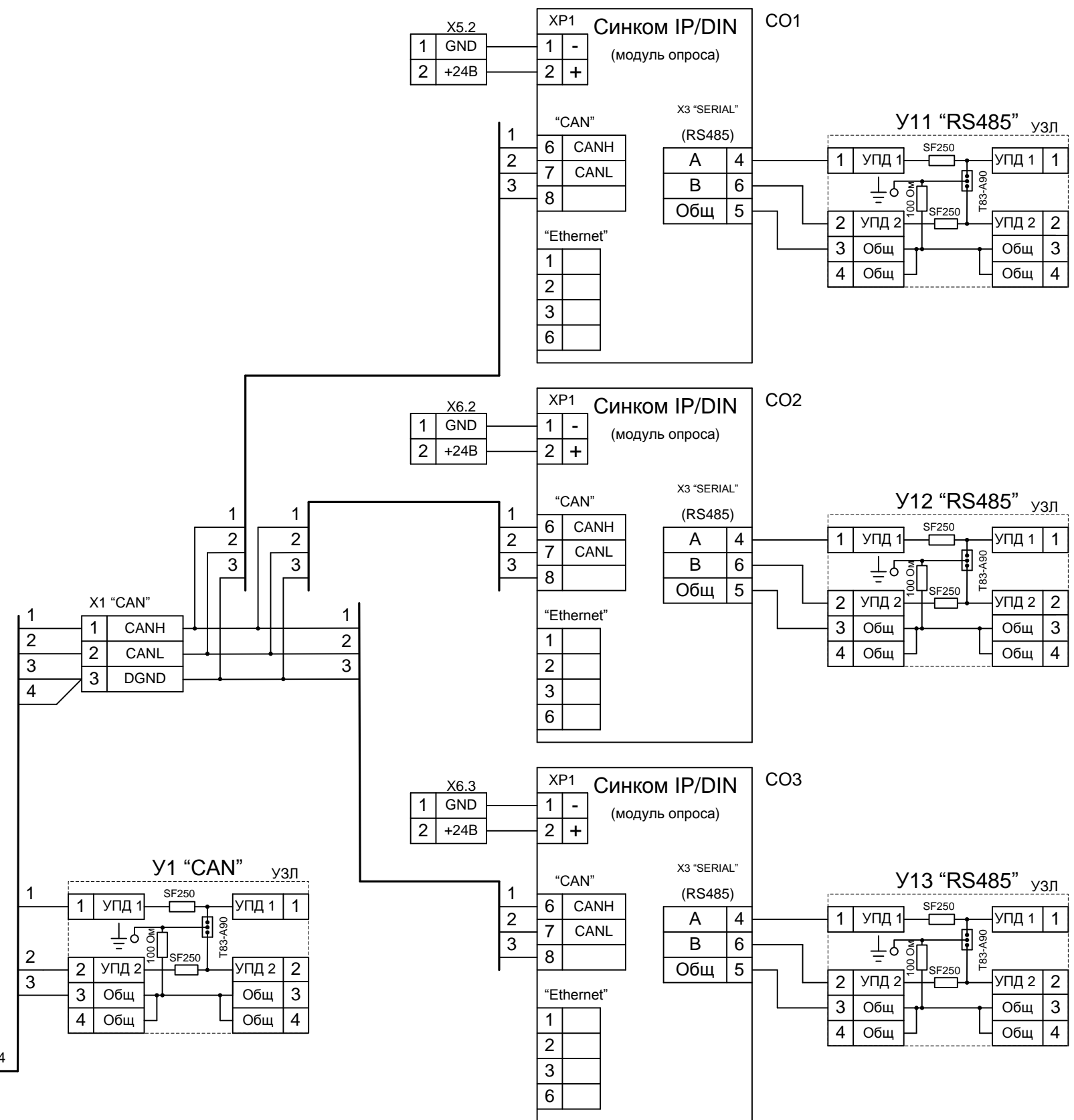
Изм.	Кол. л.	Лист	№ док.	Подп.	Дата

Взам. инв. №

Подпись и дата

Инв. № подл.

CAN Лист 4



Изм.	Кол. л.	Лист	№ док	Подп.	Дата
------	---------	------	-------	-------	------

Клемник	Контакт	№ п/п	СИГНАЛ	Кабель / провод	Куда поступает
<b>Кл. ряд 1 (ТС 1...8)</b>	1	1			
	*		Общ.		
	2	2			
	*		Общ.		
	3	3			
	*		Общ.		
	4	4			
	*		Общ.		
	5	5			
	*		Общ.		
	6	6			
	*		Общ.		
	7	7			
	*		Общ.		
	8	8			
	*		Общ.		
<b>Кл. ряд 2 (ТС 9...16)</b>	1	9			
	*		Общ.		
	2	10			
	*		Общ.		
	3	11			
	*		Общ.		
	4	12			
	*		Общ.		
	5	13			
	*		Общ.		
	6	14			
	*		Общ.		
	7	15			
	*		Общ.		
	8	16			
	*		Общ.		

Взам. инв. №

Подпись и дата

Инв. № подл.

Изм.	Кол.	Лист	№ док.	Подпись	Дата
Разработал		Карелин			
Проверил		Дмитриев			
Н. Контроль					
Утвердил		Дмитриев			

НП206-128.64.0.Б.ТС Э5

Вариант СБ/1Е/3RSz/CANz

**Таблица подключения  
ТС**

Стадия      Лист      Листов

РП      1      8

ООО «НТК ИНТЕРФЕЙС»  
г.Екатеринбург  
2010 г.



Инв. № подл.      Подпись и дата      Взам. инв. №

Клемник	Контакт	№ п/п	СИГНАЛ	Кабель / провод	Куда поступает
<b>Кл. ряд 3 (ТС 17...24)</b>	1	17			
	*		Общ.		
	2	18			
	*		Общ.		
	3	19			
	*		Общ.		
	4	20			
	*		Общ.		
5	21				
*		Общ.			
6	22				
*		Общ.			
7	23				
*		Общ.			
8	24				
*		Общ.			
<b>Кл. ряд 4 (ТС 25...32)</b>	1	25			
	*		Общ.		
	2	26			
	*		Общ.		
	3	27			
	*		Общ.		
	4	28			
	*		Общ.		
	5	29			
	*		Общ.		
	6	30			
	*		Общ.		
7	31				
*		Общ.			
8	32				
*		Общ.			

Изм.	Кол.л	Лист	Недок	Подп.	Дата
------	-------	------	-------	-------	------

Инв. № подл.      Подпись и дата      Взам. инв. №

Клемник	Контакт	№ п/п	СИГНАЛ	Кабель / провод	Куда поступает
<b>Кл. ряд 5 (ТС 33...40)</b>	1	33			
	*		Общ.		
	2	34			
	*		Общ.		
	3	35			
	*		Общ.		
	4	36			
	*		Общ.		
	5	37			
	*		Общ.		
	6	38			
	*		Общ.		
7	39				
*		Общ.			
8	40				
*		Общ.			
<b>Кл. ряд 6 (ТС 41...48)</b>	1	41			
	*		Общ.		
	2	42			
	*		Общ.		
	3	43			
	*		Общ.		
	4	44			
	*		Общ.		
	5	45			
	*		Общ.		
	6	46			
	*		Общ.		
7	47				
*		Общ.			
8	48				
*		Общ.			

Изм.	Кол.л	Лист	Недок	Подп.	Дата
------	-------	------	-------	-------	------

Клемник	Контакт	№ п/п	СИГНАЛ	Кабель / провод	Куда поступает
<b>Кл. ряд 7 (ТС 49...56)</b>	1	49			
	*		Общ.		
	2	50			
	*		Общ.		
	3	51			
	*		Общ.		
	4	52			
	*		Общ.		
	5	53			
	*		Общ.		
	6	54			
	*		Общ.		
7	55				
*		Общ.			
8	56				
*		Общ.			
<b>Кл. ряд 8 (ТС 57...64)</b>	1	57			
	*		Общ.		
	2	58			
	*		Общ.		
	3	59			
	*		Общ.		
	4	60			
	*		Общ.		
	5	61			
	*		Общ.		
	6	62			
	*		Общ.		
7	63				
*		Общ.			
8	64				
*		Общ.			

Инв. № подл.      Подпись и дата      Взам. инв. №

Изм.	Кол.л	Лист	Недок	Подп.	Дата
------	-------	------	-------	-------	------

НП206-128.64.0.Б.ТС Э5

Лист

4

Инв. № подл.      Подпись и дата      Взам. инв. №

Клемник	Контакт	№ п/п	СИГНАЛ	Кабель / провод	Куда поступает
<b>Кл. ряд 9 (ТС 65...72)</b>	1	65			
	*		Общ.		
	2	66			
	*		Общ.		
	3	67			
	*		Общ.		
	4	68			
	*		Общ.		
	5	69			
	*		Общ.		
	6	70			
	*		Общ.		
7	71				
*		Общ.			
8	72				
*		Общ.			
<b>Кл. ряд 10 (ТС 73...80)</b>	1	73			
	*		Общ.		
	2	74			
	*		Общ.		
	3	75			
	*		Общ.		
	4	76			
	*		Общ.		
	5	77			
	*		Общ.		
	6	78			
	*		Общ.		
7	79				
*		Общ.			
8	80				
*		Общ.			

Изм.	Кол.л	Лист	Недок	Подп.	Дата
------	-------	------	-------	-------	------

Инв. № подл.      Подпись и дата      Взам. инв. №

Клемник	Контакт	№ п/п	СИГНАЛ	Кабель / провод	Куда поступает
<b>Кл. ряд 11 (ТС 81...88)</b>	1	81			
	*		Общ.		
	2	82			
	*		Общ.		
	3	83			
	*		Общ.		
	4	84			
	*		Общ.		
	5	85			
	*		Общ.		
	6	86			
	*		Общ.		
7	87				
*		Общ.			
8	88				
*		Общ.			
<b>Кл. ряд 12 (ТС 89...96)</b>	1	89			
	*		Общ.		
	2	90			
	*		Общ.		
	3	91			
	*		Общ.		
	4	92			
	*		Общ.		
	5	93			
	*		Общ.		
	6	94			
	*		Общ.		
	7	95			
	*		Общ.		
8	96				
*		Общ.			

Изм.	Кол.л	Лист	Недок	Подп.	Дата
------	-------	------	-------	-------	------

НП206-128.64.0.Б.ТС Э5

Лист

6

Инв. № подл.      Подпись и дата      Взам. инв. №

Клемник	Контакт	№ п/п	СИГНАЛ	Кабель / провод	Куда поступает
<b>Кл. ряд 13 (ТС 97...104)</b>	1	97			
	*		Общ.		
	2	98			
	*		Общ.		
	3	99			
	*		Общ.		
	4	100			
	*		Общ.		
	5	101			
	*		Общ.		
	6	102			
	*		Общ.		
7	103				
*		Общ.			
8	104				
*		Общ.			
<b>Кл. ряд 14 (ТС 105...112)</b>	1	105			
	*		Общ.		
	2	106			
	*		Общ.		
	3	107			
	*		Общ.		
	4	108			
	*		Общ.		
	5	109			
	*		Общ.		
	6	110			
	*		Общ.		
7	111				
*		Общ.			
8	112				
*		Общ.			

Изм.	Кол.л	Лист	Недок	Подп.	Дата
------	-------	------	-------	-------	------

НП206-128.64.0.Б.ТС Э5

Лист

7

Инв. № подл.      Подпись и дата      Взам. инв. №

Клемник	Контакт	№ п/п	СИГНАЛ	Кабель / провод	Куда поступает
<b>Кл. ряд 15 (ТС 113...120)</b>	1	113			
	*		Общ.		
	2	114			
	*		Общ.		
	3	115			
	*		Общ.		
	4	116			
	*		Общ.		
	5	117			
	*		Общ.		
	6	118			
	*		Общ.		
7	119				
*		Общ.			
8	120				
*		Общ.			
<b>Кл. ряд 16 (ТС 121...128)</b>	1	121			
	*		Общ.		
	2	122			
	*		Общ.		
	3	123			
	*		Общ.		
	4	124			
	*		Общ.		
	5	125			
	*		Общ.		
	6	126			
	*		Общ.		
7	127				
*		Общ.			
8	128				
*		Общ.			

Изм.	Кол.л	Лист	Недок	Подп.	Дата
------	-------	------	-------	-------	------

НП206-128.64.0.Б.ТС Э5

Лист

8

Клемник	Контакт	№ п/п	СИГНАЛ	Кабель / провод	Куда поступает
<b>Кл. ряд 17 (ТИТ 1...8)</b>	1	1			
	*		Общ.		
	2	2			
	*		Общ.		
	3	3			
	*		Общ.		
	4	4			
	*		Общ.		
	5	5			
	*		Общ.		
	6	6			
	*		Общ.		
	7	7			
	*		Общ.		
	8	8			
	*		Общ.		
<b>Кл. ряд 18 (ТИТ 9...16)</b>	1	9			
	*		Общ.		
	2	10			
	*		Общ.		
	3	11			
	*		Общ.		
	4	12			
	*		Общ.		
	5	13			
	*		Общ.		
	6	14			
	*		Общ.		
	7	15			
	*		Общ.		
	8	16			
	*		Общ.		

Взам. инв. №

Подпись и дата

Инв. № подл.

Изм.	Кол.	Лист	№ док.	Подпись	Дата
Разработал		Карелин			
Проверил		Дмитриев			
Н. Контроль					
Утвердил		Дмитриев			

НП206-128.64.0.Б.ТИТ Э5

Вариант СБ/1Е/3RSz/CANz

**Таблица подключения  
ТИТ**

Стадия      Лист      Листов

РП      1      4

ООО «НТК ИНТЕРФЕЙС»  
г.Екатеринбург  
2010 г.



Инв. № подл.      Подпись и дата      Взам. инв. №

Клемник	Контакт	№ п/п	СИГНАЛ	Кабель / провод	Куда поступает
<b>Кл. ряд 19 (ТИТ 17...24)</b>	1	17			
	*		Общ.		
	2	18			
	*		Общ.		
	3	19			
	*		Общ.		
	4	20			
	*		Общ.		
5	21				
*		Общ.			
6	22				
*		Общ.			
7	23				
*		Общ.			
8	24				
*		Общ.			
<b>Кл. ряд 20 (ТИТ 25...32)</b>	1	25			
	*		Общ.		
	2	26			
	*		Общ.		
	3	27			
	*		Общ.		
	4	28			
	*		Общ.		
5	29				
*		Общ.			
6	30				
*		Общ.			
7	31				
*		Общ.			
8	32				
*		Общ.			

Изм.	Кол.л	Лист	Недок	Подп.	Дата
------	-------	------	-------	-------	------

НП206-128.64.0.Б.ТИТ Э5

Лист

2

Инв. № подл.      Подпись и дата      Взам. инв. №

Клемник	Контакт	№ п/п	СИГНАЛ	Кабель / провод	Куда поступает
<b>Кл. ряд 21 (ТИТ 33...40)</b>	1	33			
	*		Общ.		
	2	34			
	*		Общ.		
	3	35			
	*		Общ.		
	4	36			
	*		Общ.		
	5	37			
	*		Общ.		
	6	38			
	*		Общ.		
7	39				
*		Общ.			
8	40				
*		Общ.			
<b>Кл. ряд 22 (ТИТ 41...48)</b>	1	41			
	*		Общ.		
	2	42			
	*		Общ.		
	3	43			
	*		Общ.		
	4	44			
	*		Общ.		
	5	45			
	*		Общ.		
	6	46			
	*		Общ.		
7	47				
*		Общ.			
8	48				
*		Общ.			

Изм.	Кол.л	Лист	Недок	Подп.	Дата
------	-------	------	-------	-------	------

Инв. № подл.      Подпись и дата      Взам. инв. №

Клемник	Контакт	№ п/п	СИГНАЛ	Кабель / провод	Куда поступает
<b>Кл. ряд 23 (ТИТ 49...56)</b>	1	49			
	*		Общ.		
	2	50			
	*		Общ.		
	3	51			
	*		Общ.		
	4	52			
	*		Общ.		
	5	53			
	*		Общ.		
	6	54			
	*		Общ.		
	7	55			
	*		Общ.		
	8	56			
	*		Общ.		
<b>Кл. ряд 24 (ТИТ 57...64)</b>	1	57			
	*		Общ.		
	2	58			
	*		Общ.		
	3	59			
	*		Общ.		
	4	60			
	*		Общ.		
	5	61			
	*		Общ.		
	6	62			
	*		Общ.		
	7	63			
	*		Общ.		
	8	64			
	*		Общ.		

Изм.	Кол.л	Лист	Недок	Подп.	Дата
------	-------	------	-------	-------	------

НП206-128.64.0.Б.ТИТ Э5

Лист

4